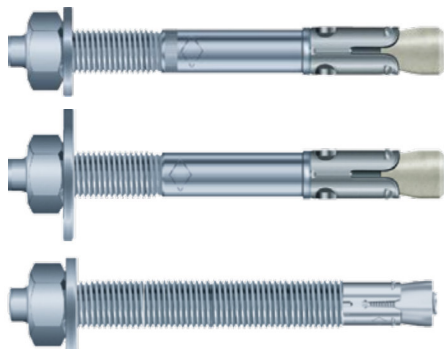


Průvlaková kotva BZ plus

Pozinkovaná ocel



Průvlaková kotva BZ plus

Průvlaková kotva BZ-U plus

Průvlaková kotva BZ plus M24

Popis

Průvlaková kotva BZ plus (ETA, varianta 1) kombinuje vysoká mezní zatížení s malými osovými roztečemi a vzdálenostmi ke kraji. Speciální povrchová úprava expanzního kužele je ohnivzdorná a dostatečně odolná, aby zabránila svaření expanzního mechanismu za studena. Tento patentovaný vynález společnosti MKT také zajišťuje správné tření mezi expanzním kuželem a expandérem po celou dobu životnosti kotvy, což je nezbytná podmínka pro bezpečné kotvení do trhlinového betonu.

Aplikace

Střední až těžké zátěže v trhlinovém a netrhlinovém betonu: Ocelové nosníky, základové desky, kanály, kolejnice, dřevěné konstrukce.

Rozsah zatížení: 2,4 kN - 65,1 kN

Rozsah pevnosti betonu: C20/25 - C50/60

Průvlaková kotva BZ plus

→ Pozinkovaná ocel

→ Certifikováno pro trhlinový a netrhlinový beton



Označení	Výrobní kód	Vrtaný otvor Ø x hloubka mm	Usazení-hloubka mm	Kotvený předmět-tloušťka t _{ku} mm	Kotva-délka l mm	Závit mm	Bal. obsah ks	Hmot-nost balení kg
BZ 8-10/75	06115101	8x60	54	10	75	M8x20	100	2,99
BZ 8-15/80	06120101	8x60	54	15	80	M8x25	100	3,14
BZ 8-30/95	06135101	8x60	54	30	95	M8x40	100	3,60
BZ 8-50/115	06145101	8x60	54	50	115	M8x60	100	4,24
BZ 8-100/165	06160101	8x60	54	100	165	M8x80	50	2,94
BZ 10-10/90	06210101	10x75	68	10	90	M10x20	50	2,94
BZ 10-15/95	06215101	10x75	68	15	95	M10x25	50	3,06
BZ 10-20/100	06220101	10x75	68	20	100	M10x30	50	3,18
BZ 10-30/110	06225101	10x75	68	30	110	M10x40	50	3,44
BZ 10-50/130	06235101	10x75	68	50	130	M10x60	50	4,95
BZ 10-75/155	06240101	10x75	68	75	155	M10x80	50	4,55
BZ 10-100/180	06250101	10x75	68	100	180	M10x80	50	5,16
BZ 10-150/230	06260101	10x75	68	150	230	M10x80	25	3,49
BZ 12-15/110	06315101	12x90	75	15	110	M12x30	25	2,48
BZ 12-20/115	06320101	12x90	75	20	115	M12x35	25	2,58
BZ 12-30/125	06325101	12x90	75	30	125	M12x45	25	2,75
BZ 12-50/145	06330101	12x90	75	50	145	M12x65	25	3,15
BZ 12-65/160	06335101	12x90	75	65	160	M12x80	25	3,40
BZ 12-85/180	06340101	12x90	75	85	180	M12x80	25	3,75
BZ 12-105/200	06345101	12x90	75	105	200	M12x80	25	4,13
BZ 12-125/220	06350101	12x90	75	125	220	M12x80	25	4,78
BZ 12-145/240	06355101	12x90	75	145	240	M12x80	20	4,27
BZ 12-160/255	06365101	12x90	75	160	255	M12x80	20	4,46
BZ 12-190/285	06370101	12x90	75	190	285	M12x80	20	4,99
BZ 16-15/135	06510101	16x110	97	15	135	M16x35	20	4,32
BZ 16-25/145	06515101	16x110	97	25	145	M16x45	20	4,60
BZ 16-50/170	06520101	16x110	97	50	170	M16x70	20	5,26
BZ 16-80/200	06525101	16x110	97	80	200	M16x80	10	3,20
BZ 16-100/220	06530101	16x110	97	100	220	M16x80	10	3,50
BZ 16-140/260	06535101	16x110	97	140	260	M16x80	10	4,12
BZ 16-180/300	06540101	16x110	97	180	300	M16x80	10	4,74
BZ 20-30/165	06615101	20x125	114	30	165	M20x50	10	4,41
BZ 20-60/195	06625101	20x125	114	60	195	M20x70	10	5,05
BZ 20-100/235	06630101	20x125	114	100	235	M20x80	5	3,04
BZ 20-130/265	06635101	20x125	114	130	265	M20x80	5	3,43
BZ 20-150/285	06640101	20x125	114	150	285	M20x80	5	3,66
BZ 24-30/190	06715101	24x145	133	30	190	M24x55	10	6,85
BZ 24-60/220	06725101	24x145	133	60	220	M24x85	5	3,93
BZ 24-75/235	06735101	24x145	133	75	235	M24x100	5	4,15
BZ 24-100/260	06745101	24x145	133	100	260	M24x125	5	4,52

Možno dodat jiné rozměry.



Průvlaková kotva BZ-U plus

→ S velkou podložkou DIN EN ISO 7093-1 (dříve: DIN 9021)

→ Certifikováno pro trhlinový a netrhlinový beton



Označení	Výrobní kód	Vrtaný otvor Ø x hloubka mm	Usazení-hloubka mm	Kotvený předmět-tloušťka t _{ku} mm	Kotva-délka l mm	Ø Podložka mm	Závit mm	Bal. obsah ks	Hmot-nost balení kg
BZ-U 8-10/75	06115701	8x60	54	10	75	24	M8x20	100	3,46
BZ-U 8-15/80	06120701	8x60	54	15	80	24	M8x25	100	3,52
BZ-U 8-30/95	06135701	8x60	54	30	95	24	M8x40	100	4,01
BZ-U 8-50/115	06145701	8x60	54	50	115	24	M8x60	100	4,63
BZ-U 10-10/90	06210701	10x75	68	10	90	30	M10x20	50	3,30
BZ-U 10-15/95	06215701	10x75	68	15	95	30	M10x25	50	3,45
BZ-U 10-20/100	06220701	10x75	68	20	100	30	M10x30	50	3,55
BZ-U 10-30/110	06225701	10x75	68	30	110	30	M10x40	50	3,95
BZ-U 10-50/130	06235701	10x75	68	50	130	30	M10x60	50	4,31
BZ-U 10-100/180	06250701	10x75	68	100	180	30	M10x80	50	6,02
BZ-U 10-150/230	06260701	10x75	68	150	230	30	M10x80	25	3,73
BZ-U 12-15/110	06315701	12x90	75	15	110	37	M12x30	25	2,86
BZ-U 12-30/125	06325701	12x90	75	30	125	37	M12x45	25	3,17
BZ-U 12-50/145	06330701	12x90	75	50	145	37	M12x65	25	3,60
BZ-U 12-125/220	06350701	12x90	75	125	220	37	M12x80	25	5,32
BZ-U 12-160/255	06365701	12x90	75	160	255	37	M12x80	20	4,78
BZ-U 16-25/145	06515701	16x110	97	25	145	50	M16x45	20	5,15
BZ-U 16-100/220	06530701	16x110	97	100	220	50	M16x80	10	3,76
BZ-U 16-140/260	06535701	16x110	97	140	260	50	M16x80	10	4,50
BZ-U 16-180/300	06540701	16x110	97	180	300	50	M16x80	10	4,99
BZ-U 20-30/165	06615701	20x125	114	30	165	60	M20x50	10	4,98
BZ-U 20-60/195	06625701	20x125	114	60	195	60	M20x70	10	5,62
BZ-U 20-100/235	06630701	20x125	114	100	235	60	M20x80	5	3,31
BZ-U 20-130/265	06635701	20x125	114	130	265	60	M20x80	5	5,00
BZ-U 20-150/285	06640701	20x125	114	150	285	60	M20x80	5	5,00
BZ-U 24-30/190	06720701	24x145	133	30	190	72	M24x55	10	7,95
BZ-U 24-60/220	06725701	24x145	133	60	220	72	M24x85	5	5,05

Možno dodat jiné rozměry.



Výňatek z přípustných provozních podmínek ETA-03/0017

Certifikovaná zatížení pro jednotlivou kotvu bez vlivu osových roztečí a vzdálenosti ke kraji.

Celkový bezpečnostní faktor podle ETAG 001 zahrnut (γ_M a γ_P).

Technické parametry	Průvlaková kotva BZ plus		M 8	M 10	M 12	M 16	M 20	M 24
trhlinový beton								
Mezní zatížení, tah	C25/30 N_{um}	[kN]	10,5	14,7	20,3	35,1	54,3	79,8
Mezní zatížení, smyk	C25/30 V_{um}	[kN]	19,0	26,9	40,5	73,3	93,5	157,7
Dovolená certifikovaná zatížení v tahu	C20/25 cert. N	[kN]	2,4	4,3	5,7	11,9	17,1	21,1
	C25/30 cert. N	[kN]	2,6	4,7	6,3	13,1	18,9	23,3
	C30/37 cert. N	[kN]	2,9	5,2	7,0	14,5	20,9	25,8
	C40/50 cert. N	[kN]	3,4	6,0	8,1	16,8	24,2	29,8
	C50/60 cert. N	[kN]	3,7	6,6	8,9	18,5	26,6	32,8
nethlinový beton								
Dovolená certifikovaná zatížení v tahu	C20/25 cert. N	[kN]	5,7	7,6	9,5	16,7	24,0	29,6
	C25/30 cert. N	[kN]	6,3	8,4	10,5	18,3	26,4	32,6
	C30/37 cert. N	[kN]	7,0	9,3	11,6	20,3	29,3	36,1
	C40/50 cert. N	[kN]	7,5	10,7	13,4	23,5	33,8	41,7
	C50/60 cert. N	[kN]	7,5	11,8	14,8	25,8	37,2	45,9
trhlinový/nethlinový beton								
Dovolená certifikovaná zatížení ve střihu	C20/25 cert. V	[kN]	8,6	12,6	18,0/18,9	26,9/34,3	34,3/37,1	42,3/59,2
	m C25/30 cert. V	[kN]	8,6	12,6	18,9	29,6/34,3	37,1	46,5/65,1
Dovolené certifikované ohybové momenty	cert. M	[Nm]	13,1	26,9	46,9	119,4	195,0	513,1

Osová rozteče a vzdálenosti ke kraji

Efektivní hloubka kotvení	h_{ef}	[mm]	46	60	65	85	100	115
Charakteristická osová rozteč	$s_{cr, N}$	[mm]	138	180	195	255	300	345
Charakteristická vzdálenost od kraje	$c_{cr, N}$	[mm]	69	90	97,5	127,5	150	172,5

Příslušná minimální osová rozteč a vzdálenost ke kraji pro standardní tloušťku betonové desky

trhlinový beton								
Minimální osová rozteč / pro vzdálenost od kraje c	s_{min} / c	[mm]	40 / 70	45 / 70	60 / 100	60 / 100	95 / 150	100 / 180
Minimální vzdálenost od kraje / pro osovou rozteč s	c_{min} / s	[mm]	40 / 80	45 / 90	60 / 140	60 / 180	95 / 200	100 / 220
nethlinový beton								
Minimální osová rozteč / pro vzdálenost od kraje c	s_{min} / c	[mm]	40 / 80	45 / 70	60 / 120	65 / 120	90 / 180	100 / 180
Minimální vzdálenost od kraje / pro osovou rozteč s	c_{min} / s	[mm]	50 / 100	50 / 100	75 / 150	80 / 150	130 / 240	100 / 220
Standardní tloušťka betonové desky	h_{std}	[mm]	100	120	130	170	200	230

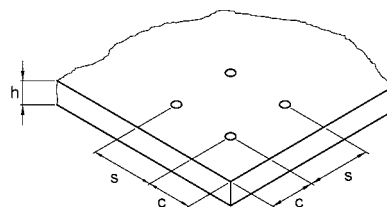
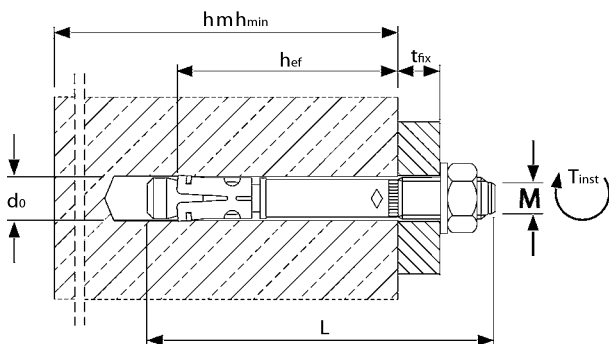
Příslušná minimální osová rozteč a vzdálenost ke kraji pro minimální tloušťku betonové desky

trhlinový beton								
Minimální osová rozteč / pro vzdálenost od kraje c	s_{min} / c	[mm]	40 / 70	45 / 90	60 / 100	70 / 160	-	-
Minimální vzdálenost od kraje / pro osovou rozteč s	c_{min} / s	[mm]	40 / 80	50 / 115	60 / 140	80 / 180	-	-
nethlinový beton								
Minimální osová rozteč / pro vzdálenost od kraje c	s_{min} / c	[mm]	40 / 80	60 / 140	60 / 120	80 / 180	-	-
Minimální vzdálenost od kraje / pro osovou rozteč s	c_{min} / s	[mm]	50 / 100	90 / 140	75 / 150	90 / 200	-	-
Minimální tloušťka betonové desky	h_{min}	[mm]	80	100	110	140	-	-

Parametry montáže

Průměr vrтанého otvoru	d_o	[mm]	8	10	12	16	20	24
Průměr otvoru s vůlí v kotveném předmětu	d_f	[mm]	9	12	14	18	22	26
Hloubka vrтанého otvoru	h_i	[mm]	60	75	90	110	125	145
Utahovací moment	T_{inst}	[Nm]	20	25	45	90	160	200
Rozměr matice (klíč)	SW	[mm]	13	17	19	24	30	36

Pro návrh kotvení je na požádání k dispozici snadno použitelný disk CD-ROM nebo je možné jej stáhnout na adrese www.tikatatalog.cz



Instalace

