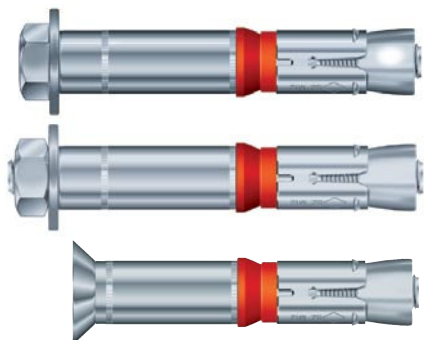


Vysoce únosná kotva SZ

Pozinkovaná ocel



Vysoce únosná kotva SZ-S

Vysoce únosná kotva SZ-B

Vysoce únosná kotva SZ-SK



Popis

Vysoce únosná kotva SZ je rozpěrná kotva (ETA, varianta 1) řízená utahovacím momentem určená pro rychlé průvlnkové kotvení do trhlinového a netrhlinového betonu dostupná ve třech verzích. Může být použita při aplikacích, kde je vyžadována protipožární odolnost kotvy.

SZ má bezpečnostní protiřokový certifikát.

Aplikace

Kotva pro střední až těžké základové konstrukce, podpěry, regály pro palety, konzoly, zábradlí v trhlinovém a netrhlinovém betonu

Rozsah zatížení:

2,4 kN - 73,8 kN

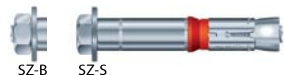
Rozsah pevnosti betonu:

C20/25 - C50/60

Vysoce únosná kotva SZ

→ Pozinkovaná ocel

→ Certifikace ETA pro trhlinový a netrhlinový beton



Označení	Typ SZ-S Výrobní kód	Typ SZ-B Výrobní kód	Vrtaný otvor Ø x hloubka mm	Usazení- hloubka mm	Kotva- délka		Kotvený předmět tloušťka t _{fix} mm	Závit	Obsah balení ks	Hmotnost balení kg
					Typ S mm	Typ B mm				
SZ 10-0	14005301	16005301	10x65	60	65	67	0	M 6	100	3,25
SZ 10-10	14010301	16010301	10x65	60	75	77	10	M 6	50	1,94
SZ 10-30	14025301	16025301	10x65	60	95	97	30	M 6	50	2,47
SZ 10-50	14030301	16030301	10x65	60	115	117	50	M 6	50	2,94
SZ 10-100	-	16045301	10x65	60	-	167	100	M 6	25	2,05
SZ 12-0	14105301	16105301	12x80	70	75	80	0	M 8	50	2,93
SZ 12-10	14110301	16110301	12x80	70	85	90	10	M 8	50	3,31
SZ 12-30	14125301	16125301	12x80	70	105	110	30	M 8	50	4,10
SZ 12-50	14130301	16130301	12x80	70	125	130	50	M 8	25	2,47
SZ 12-100	-	16145301	12x80	70	-	180	100	M 8	25	3,22
SZ 15-0	14205301	16205301	15x95	85	91	96	0	M 10	25	2,85
SZ 15-15	14215301	16215301	15x95	85	106	111	15	M 10	25	3,31
SZ 15-25	14220301	16220301	15x95	85	116	121	25	M 10	25	3,59
SZ 15-45	14225301	16225301	15x95	85	136	141	45	M 10	25	4,20
SZ 15-95	14240301	16240301	15x95	85	186	191	95	M 10	25	5,60
SZ 18-0	14305301	16305301	18x105	95	107	112	0	M 12	20	3,84
SZ 18-10	14310301	16310301	18x105	95	117	122	10	M 12	20	4,18
SZ 18-20	14315301	16315301	18x105	95	127	132	20	M 12	20	4,53
SZ 18-40	14325301	16325301	18x105	95	147	152	40	M 12	20	5,21
SZ 18-70	14335301	16335301	18x105	95	177	182	70	M 12	20	6,26
SZ 18-100	-	16340301	18x105	95	-	212	100	M 12	10	3,55
SZ 24-0	14505301	16505301	24x130	120	130	137	0	M 16	10	4,11
SZ 24-20	14515301	16515301	24x130	120	150	157	20	M 16	10	4,71
SZ 24-50	14525301	16525301	24x130	120	180	187	50	M 16	10	5,58
SZ 24-100	-	16530301	24x130	120	-	237	100	M 16	5	3,49
SZ 24-0 L	14555301	16555301	24x145	135	150	152	0	M 16	10	4,70
SZ 24-30 L	14565301	16565301	24x145	135	180	182	30	M 16	10	5,57
SZ 24-50 L	14575301	16575301	24x145	135	200	202	50	M 16	10	6,20
SZ 28-10	14610301	16610301	28x160	150	172	181	10	M 20	10	7,76
SZ 28-30	14615301	16615301	28x160	150	192	201	30	M 20	5	4,35
SZ 28-60	14625301	16625301	28x160	150	222	231	60	M 20	5	5,02
SZ 28-100	14630301	16630301	28x160	150	262	271	100	M 20	5	5,88

Vysoce únosná kotva SZ-SK

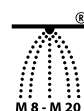
→ Pozinkovaná ocel; se zapuštěnou hlavou

→ Certifikace ETA pro trhlinový a netrhlinový beton



Označení	Výrobní kód	Vrtaný otvor Ø x hloubka mm	Usazení- hloubka mm	Kotva- délka mm	Kotvený předmět tloušťka t _{fix} mm	Závit	Obsah balení ks	Hmotnost balení kg
SZ-SK 10-10	14011801	10 x 65	60	70	10	M 6	50	1,69
SZ-SK 10-25	14021801	10 x 65	60	85	25	M 6	50	2,30
SZ-SK 10-40	14031801	10 x 65	60	100	40	M 6	50	2,58
SZ-SK 12-10	14111801	12 x 80	70	80	10	M 8	50	3,01
SZ-SK 12-25	14121801	12 x 80	70	95	25	M 8	50	3,65
SZ-SK 12-50	14131801	12 x 80	70	120	50	M 8	25	2,33
SZ-SK 15-10	14211801	15 x 95	85	95	10	M 10	25	2,79
SZ-SK 15-25	14221801	15 x 95	85	110	25	M 10	25	3,29
SZ-SK 15-35	14226801	15 x 95	85	120	35	M 10	25	3,55
SZ-SK 15-50	14231801	15 x 95	85	135	50	M 10	25	3,96
SZ-SK 18-20	14316801	18 x 105	95	115	20	M 12	20	3,99
SZ-SK 18-40	14326801	18 x 105	95	135	40	M 12	20	4,62

Jiné délky a speciální příslušenství na požádání.



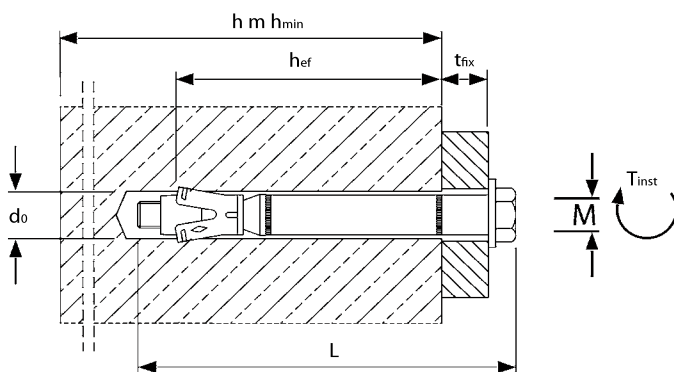


Výňatek z přípustných provozních podmínek ETA-02/0030

Certifikovaná zatížení pro jednotlivou kotvu bez vlivu osových roztečí a vzdálenosti ke kraji.
Celkový bezpečnostní faktor podle ETAG 001 zahrnut (γ_m a γ_p).

Technické parametry	Vysoce únosná kotva SZ		SZ 10	SZ 12	SZ 15	SZ 18	SZ 24	SZ 24L	SZ 28	
			M 6	M 8	M 10	M 12	M 16	M 16	M 20	
trhlinový beton										
Mezní zatížení, tah	C25/30 N_{um}	[kN]	14,5	18,8	30,0	38,8	55,5	79,8	89,4	
Mezní zatížení, smyk	C25/30 V_{um}	[kN]	22,8	31,9	46,1	84,7	116,6	116,6	171,0	
Dovolená certifikovaná zatížení v tahu	C20/25 cert. N	[kN]	2,4	5,7	7,6	12,3	17,1	21,1	24,0	
	C25/30 cert. N	[kN]	2,6	6,3	8,4	13,5	18,9	23,3	26,4	
	C30/37 cert. N	[kN]	2,9	7,0	9,3	15,0	20,9	25,8	29,2	
	C40/50 cert. N	[kN]	3,4	8,1	10,7	17,3	24,2	29,8	33,8	
	C50/60 cert. N	[kN]	3,7	8,9	11,8	19,0	26,6	32,8	37,1	
netrhlinový beton										
Dovolená certifikovaná zatížení v tahu	C20/25 cert. N	[kN]	7,6	9,5	14,3	17,2	24,0	29,6	33,5	
	C25/30 cert. N	[kN]	7,6	10,5	15,7	18,9	26,4	32,6	36,9	
	C30/37 cert. N	[kN]	7,6	11,6	17,4	21,0	29,3	36,1	40,9	
	C40/50 cert. N	[kN]	7,6	13,4	20,1	24,2	33,8	41,7	47,3	
	C50/60 cert. N	[kN]	7,6	13,8	21,9	26,6	37,2	45,9	52,0	
trhlinový beton / netrhlinový beton										
Dovolená certifikovaná zatížení ve střihu SZ-S a SZ-SK	C20/25 cert. V	[kN]	10,1	15,9 / 17,1	20,5 / 27,5	24,5 / 34,3	34,3 / 48,0	42,3 / 59,2	47,9 / 67,1	
	m C25/30 cert. V	[kN]	10,1	17,1	22,6 / 27,5	27,0 / 37,8	37,7 / 52,8	46,5 / 65,1	52,7 / 73,8	
Dovolená certifikovaná zatížení ve střihu SZ-B	C20/25 cert. V	[kN]	9,1	14,0	20,5 / 20,7	24,5 / 34,3	34,3 / 48,0	42,3 / 52,1	47,9 / 67,1	
	m C25/30 cert. V	[kN]	9,1	14,0	20,7	27,0 / 36,1	37,7 / 52,1	46,5 / 52,1	52,7 / 69,7	
Dovolené certifikované ohybové momenty	cert. M	[Nm]	6,9	17,1	34,3	60,0	152,0	152,0	296,6	
Osová rozteče a vzdálenosti ke kraji										
Efektivní hloubka kotvení	h_{ef}	[mm]	50	60	71	80	100	115	125	
Charakteristická osová rozteč	$s_{cr, N}$	[mm]	150	180	213	240	300	345	375	
Charakteristická vzdálenost od kraje	$c_{cr, N}$	[mm]	75	90	106,5	120	150	172,5	187,5	
Minimální osová rozteč / pro vzdálenost od kraje c	s_{min} / c	[mm]	50/80	60/100	70/120	80/160	100/180	100/180	125/300	
Minimální vzdálenost od kraje / pro osovou rozteč s	c_{min} / s	[mm]	50/100	60/120	70/175	80/200	100/220	100/220	180/540	
Minimální tloušťka betonové desky	h_{min}	[mm]	100	120	140	160	200	230	250	
Parametry montáže										
Průměr vrтанého otvoru	d_o	[mm]	10	12	15	18	24	24	28	
Průměr otvoru s vůlí v kotveném předmětu	d_f	[mm]	12	14	17	20	26	26	31	
Hloubka vrтанého otvoru	h_1	[mm]	65	80	95	105	130	145	160	
Utahovací moment	T_{inst}	[Nm]	15/10 ¹⁾	30/25 ¹⁾	50/55 ¹⁾	80/70 ¹⁾	160	160	280	
Rozměr matice (klíč) SZ (-S, -B)	SW	[mm]	10	13	17	19	24	24	30	
Rozměr inbusu SZ-SK	SW _{Hex}	[mm]	4	5	6	8	-	-	-	
Minimální tloušťka kotveného předmětu pro SZ-SK	$t_{fix, m}$	[mm]	8	10	14	18	-	-	-	

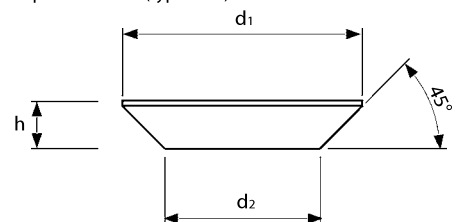
¹⁾ Utahovací moment pro typ SZ-SK (se zapuštěnou hlavou).



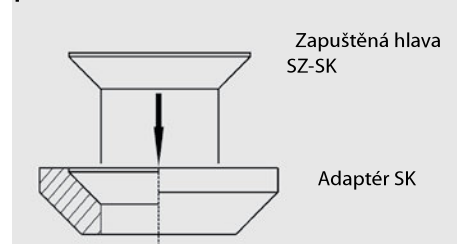
Rozměry zapuštěné hlavy SZ-SK [mm]

	d1	d2	h
SZ-SK 10 M 6	16,5	9,5	3,9
SZ-SK 12 M 8	20,5	11,5	5,0
SZ-SK 15 M 10	24,5	14,5	5,7
SZ-SK 18 M 12	29,5	17,5	6,7

Zapuštěná hlava (typ SZ-SK).



Adaptér pro vrтанí zahltbení podle SL-SK (viz strana 39)



Instalace

